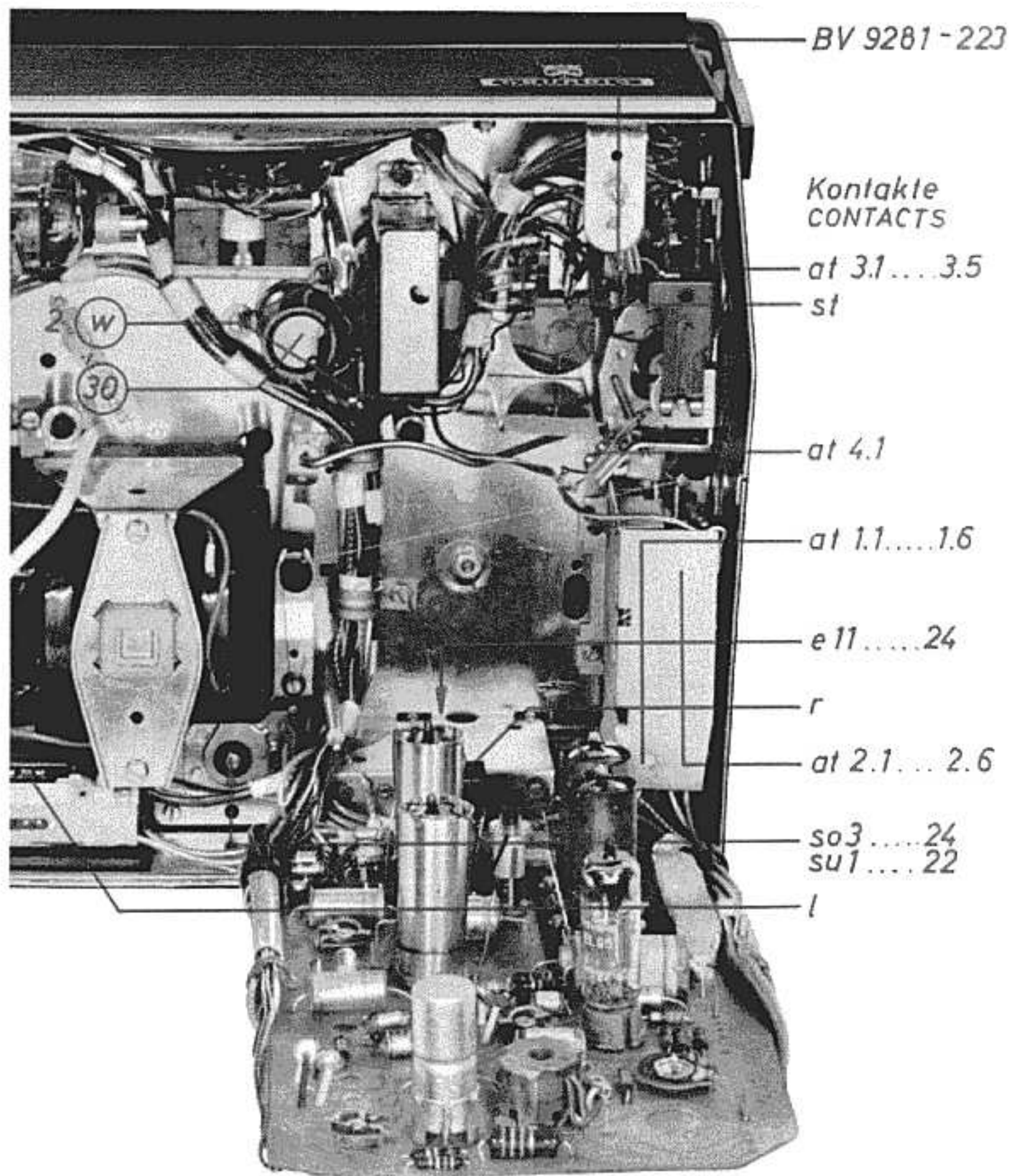


# TK 27 L

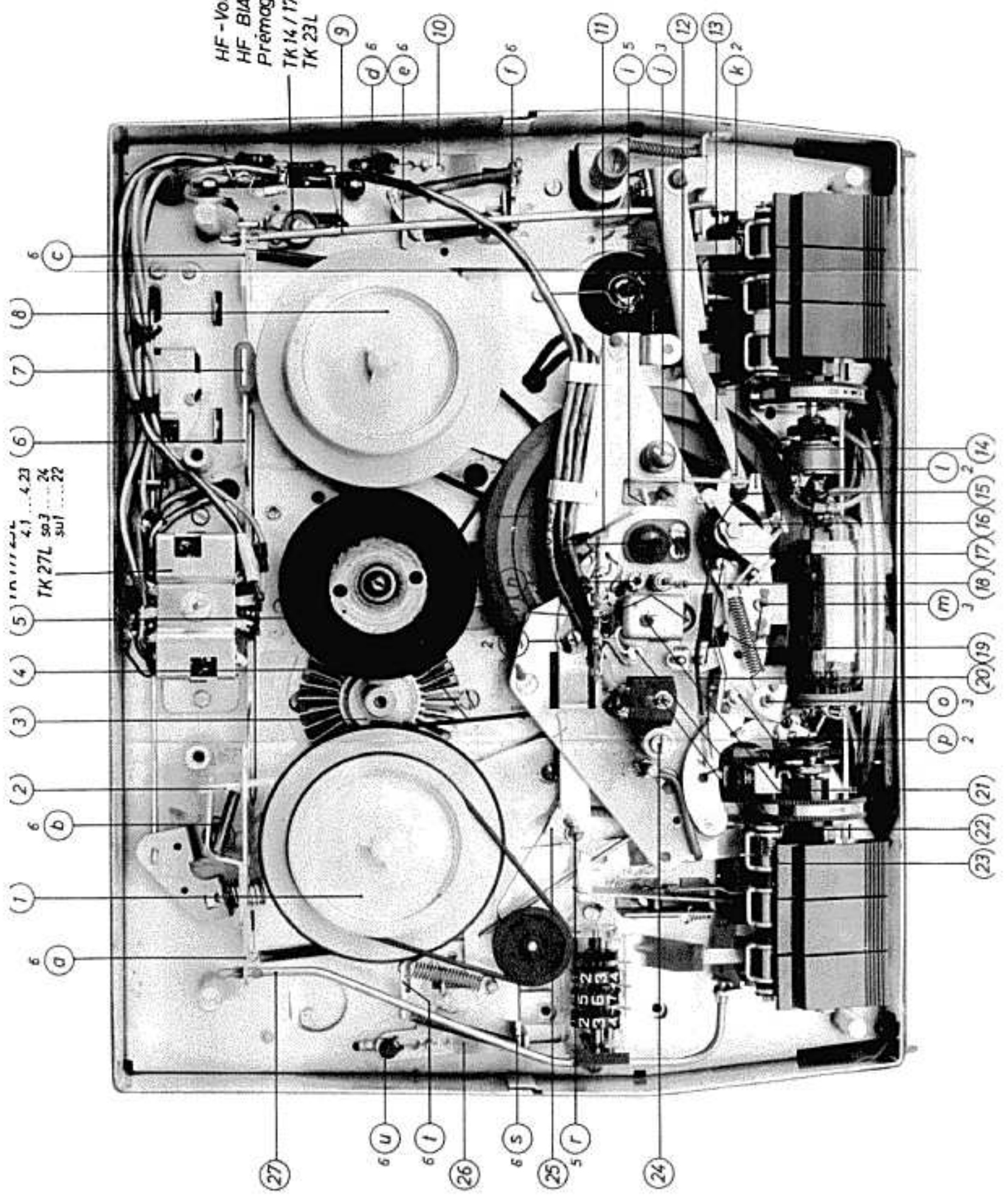
## Unteransicht mit Anordnung der Bauteile

Bottom view of mechanical components

Vue du dessous avec disposition des éléments



HF - Vormagnetisierung  
 HF BIAS MAGNETIZATION  
 Prémagnétisation HF  
 TK 14 / 17L C 19  
 TK 23L C 24



4,1 4,23  
 TK 27L sa.3 24  
 sul ..... 22

# TK 27 L Druckschaltungsplatte

Ansicht von der Bestückungsseite

## PRINTED CIRCUIT BOARD

COMPONENT SIDE

## Plaque circuit imprimé

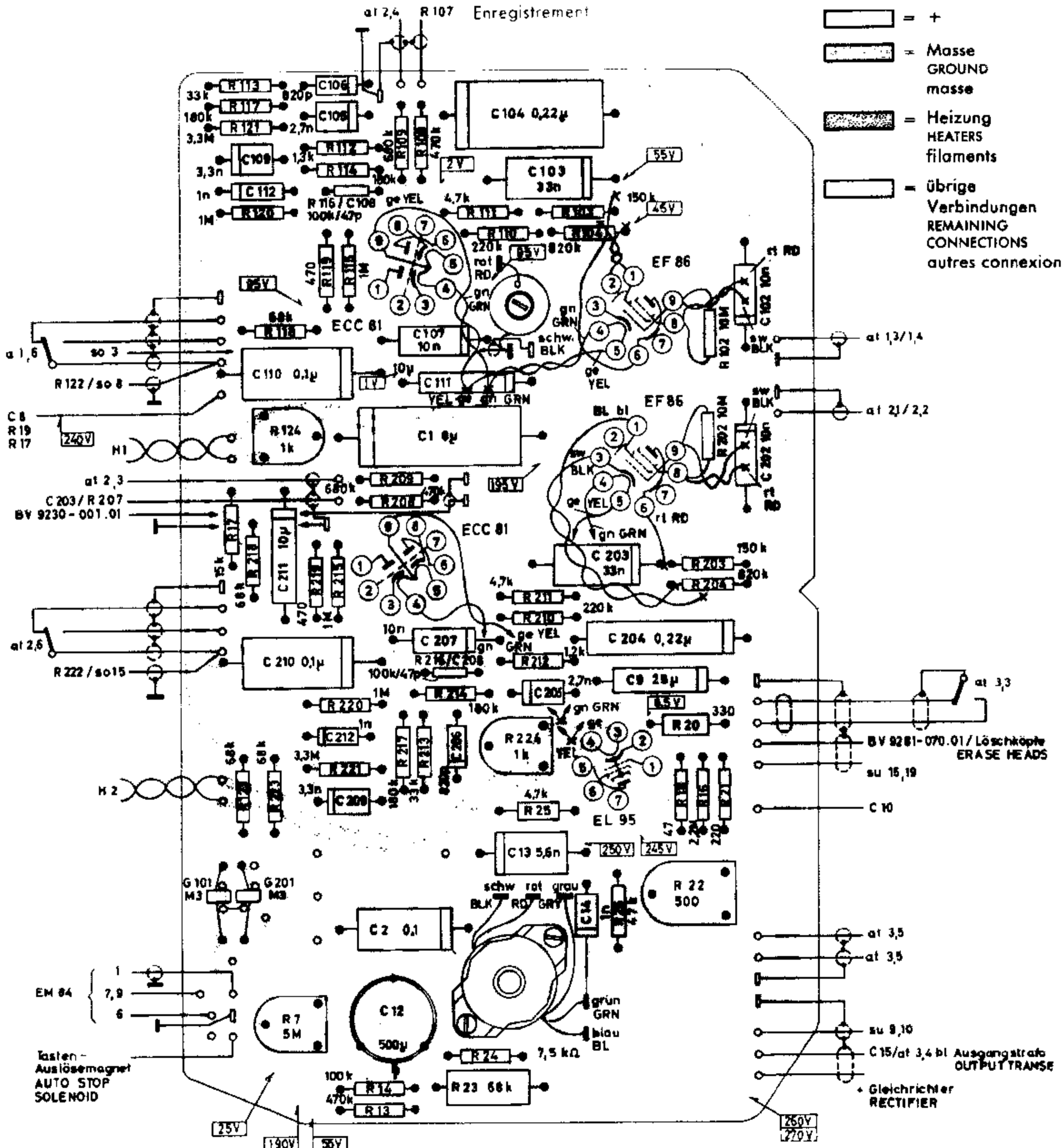
côté d'équipement

7281 - 106

Spannungen bei:  
VOLTAGES AT:  
Tensions pour:

Wiedergabe  
PLAYBACK  
Reproduction  
Aufnahme  
RECORDING  
Enregistrement

= +  
 = Masse  
GROUND  
masse  
 = Heizung  
HEATERS  
filaments  
 = übrige  
Verbindungen  
REMAINING  
CONNECTIONS  
autres connexions



EM 84  
1  
7,9  
6

Tasten -  
Auslösemagnet  
AUTO STOP  
SOLENOID

BV 9281-070.01 / Löschköpfe  
ERASE HEADS

C15/at 3,4 bl Ausgangstrafe  
OUTPUT TRANS

Gleichrichter  
RECTIFIER



Mikro I (links)  
MICRO I (AT THE LEFT)

Mikro II (rechts)  
MICRO II (AT THE RIGHT)

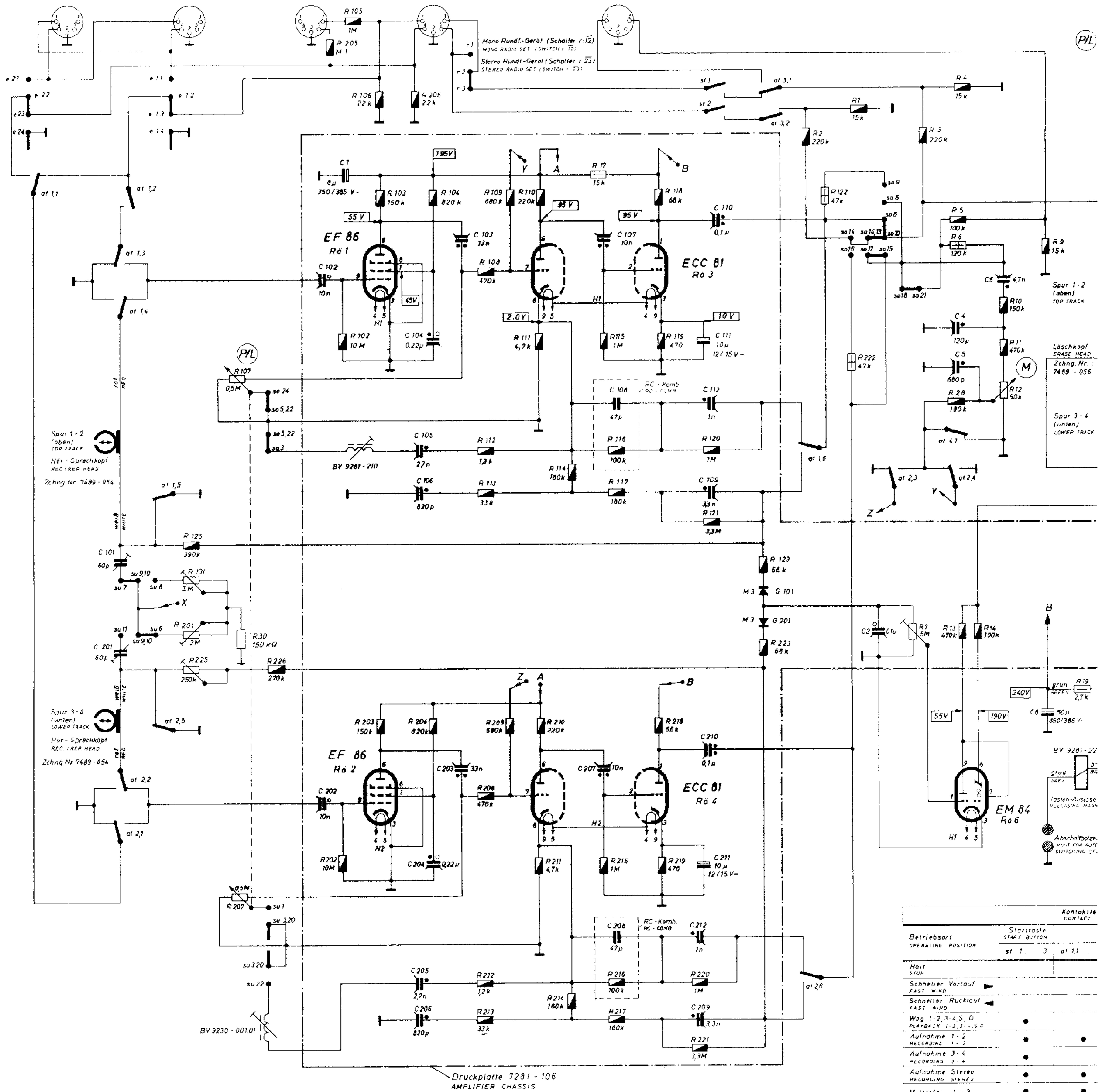
Platte  
SOA W

Radio  
D1001

Kopfhörer  
EARPHONE

Alle Anschlüsse auf Buchsenleiste gesehen  
SOLDERING TAG VIEW OF SOCKETS

Spannungen bei  
ALL VOLTAGES



		Kontaktleiste CONTACT	
Betriebsart OPERATING POSITION	Startlaste START BUTTON	st 1	st 3 at 11
Halt STOP			
Schneller Vorlauf FAST WIND			
Schneller Rücklauf FAST WIND			
Wg 1-2, 3-4, S, D			
PLAYBACK 1-2, 3-4, S, D			
Aufnahme 1-2 RECORDING 1-2			
Aufnahme 3-4 RECORDING 3-4			
Aufnahme Stereo RECORDING STEREO			
Multiplay 1-2			
Multiplay 3-4			

Kontakte		su 6, 7, 8, 9, 10, 11		su 12, 13, 14		su 24, 5, 22, 3		su 1, 3, 20, 22		r 1, 2, 3		st 1, st 2		at 31 at 32 at 16 at 25		so 4, 16, 13, 17, 9, 6, 8, 10, 15, 18, 21		at 23		at 24 at 11	
R Kanal 1	125, 107	30	107	102, 105, 106, 103	104	108, 112, 113, 109, 110, 111	114	115, 116, 117	118, 119	120, 121	123	2	122	1	3	7, 4, 5, 28, 13, 10, 11, 12, 14, 9	19				
" 2	201, 225	207	226	205, 202, 203	206, 204	208, 212, 213, 209, 210, 211	214	215, 216, 217	218, 219	220, 221	223	222									
C " 1	101			102		105, 106, 104, 103		107, 108		111, 112, 109, 110					2	4-5	6			8	
" 2	201			202		205, 206, 204, 203		207, 208		211, 212, 209, 210											

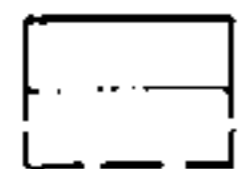
Spur TRACK	so 3	so 5	so 6	so 8	so 10	so 12	so 15	so 16	so 17	so 18	so 19
1-2											
3-4											
S											
D											



**TK 27L**  
(39-5127-1000.02)

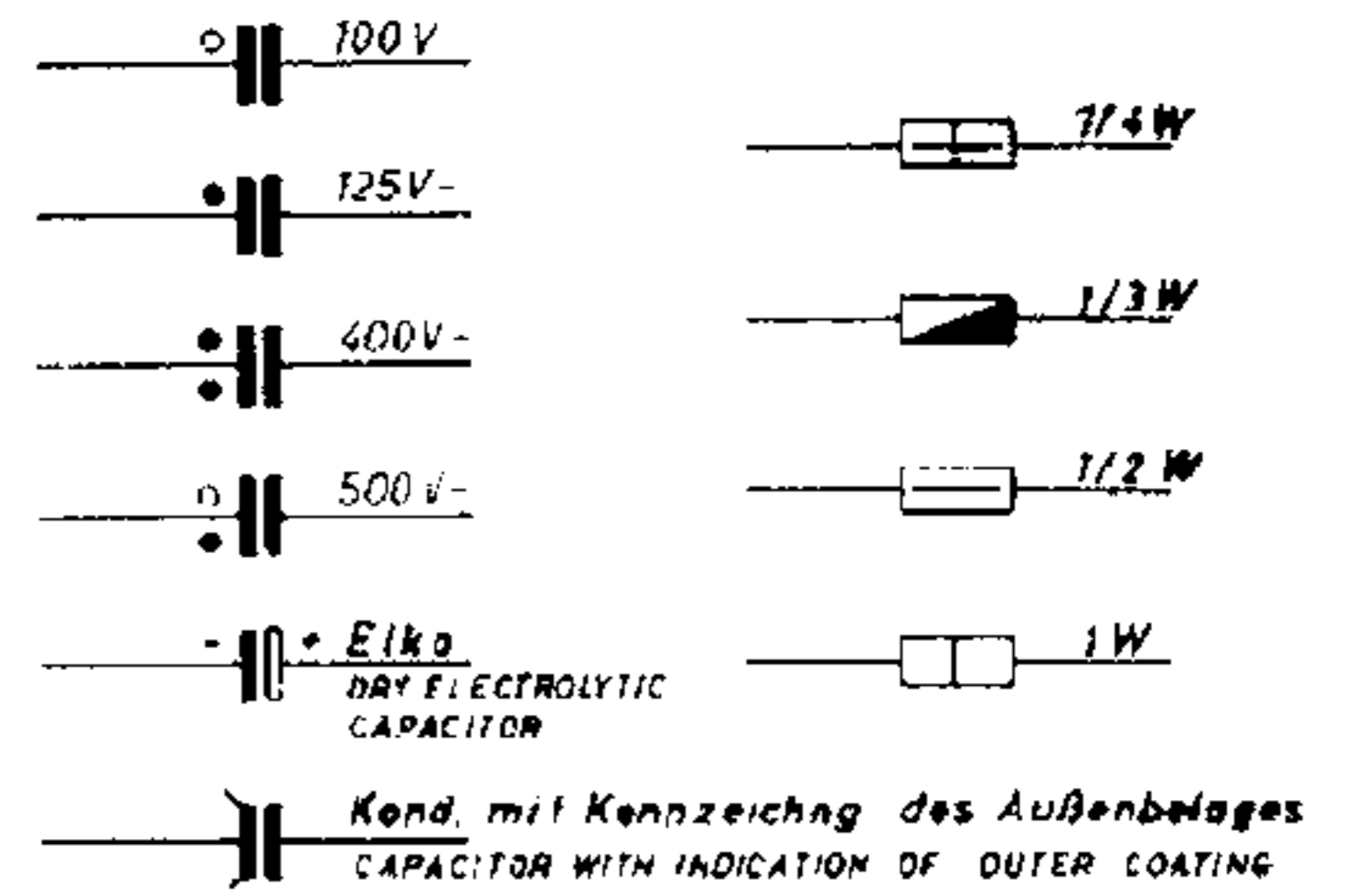
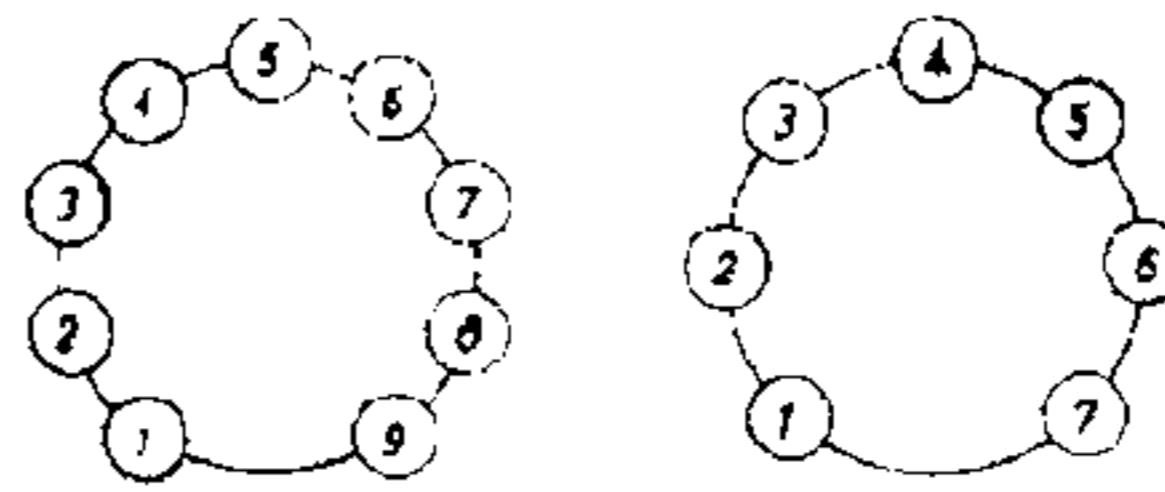
®

Spannungen bei  
ALL VOLTAGES MEASURED



Wiedergabe  
IN PLAYBACK POS.  
Aufnahme  
IN RECORDING POS.

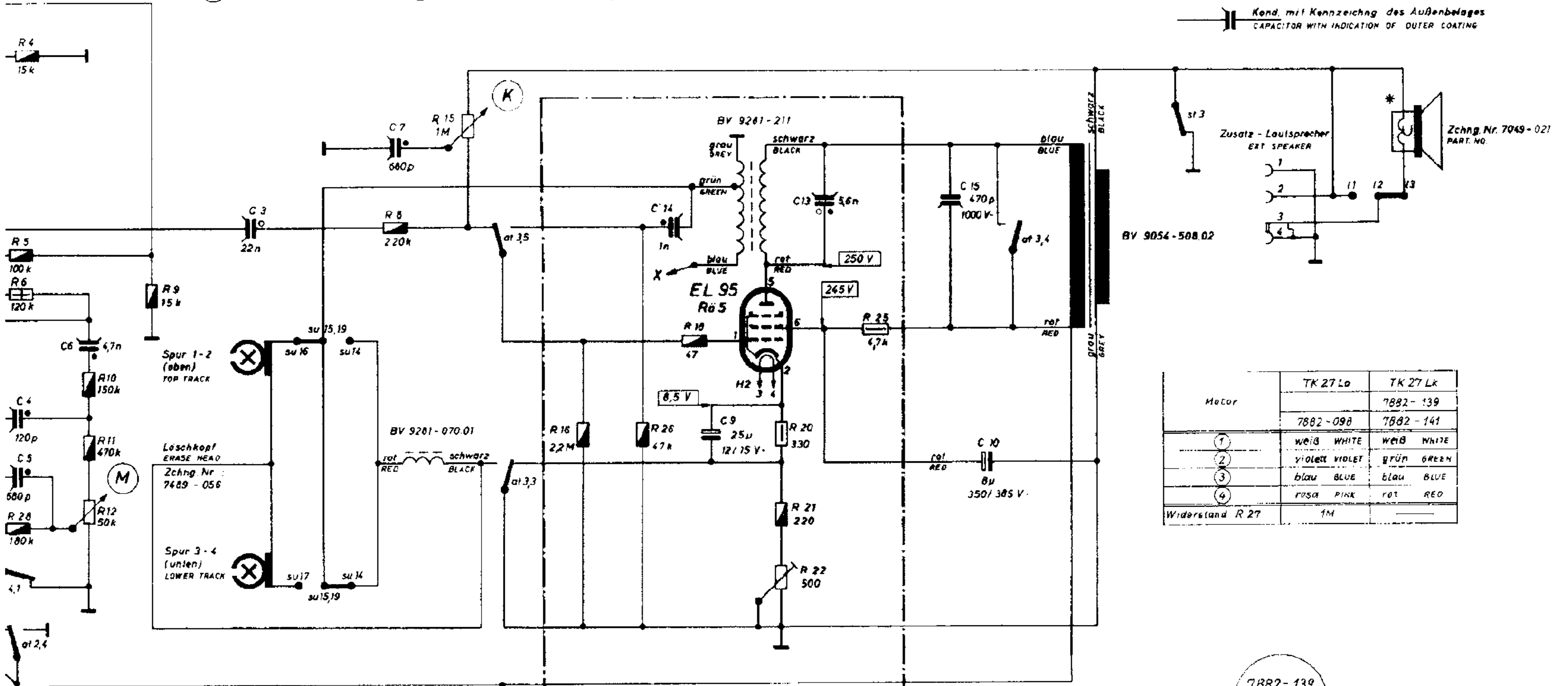
ohne Signal mit GRUNDIG RVM Typ 6062  
(R<sub>i</sub> = 30 MΩ) gegen Chassis gemessen  
WITHOUT SIGNAL WITH GRUNDIG RVM TYPE 6062 (189)  
TO CHASSIS (INPUT RESISTANCE = 30 MΩ)



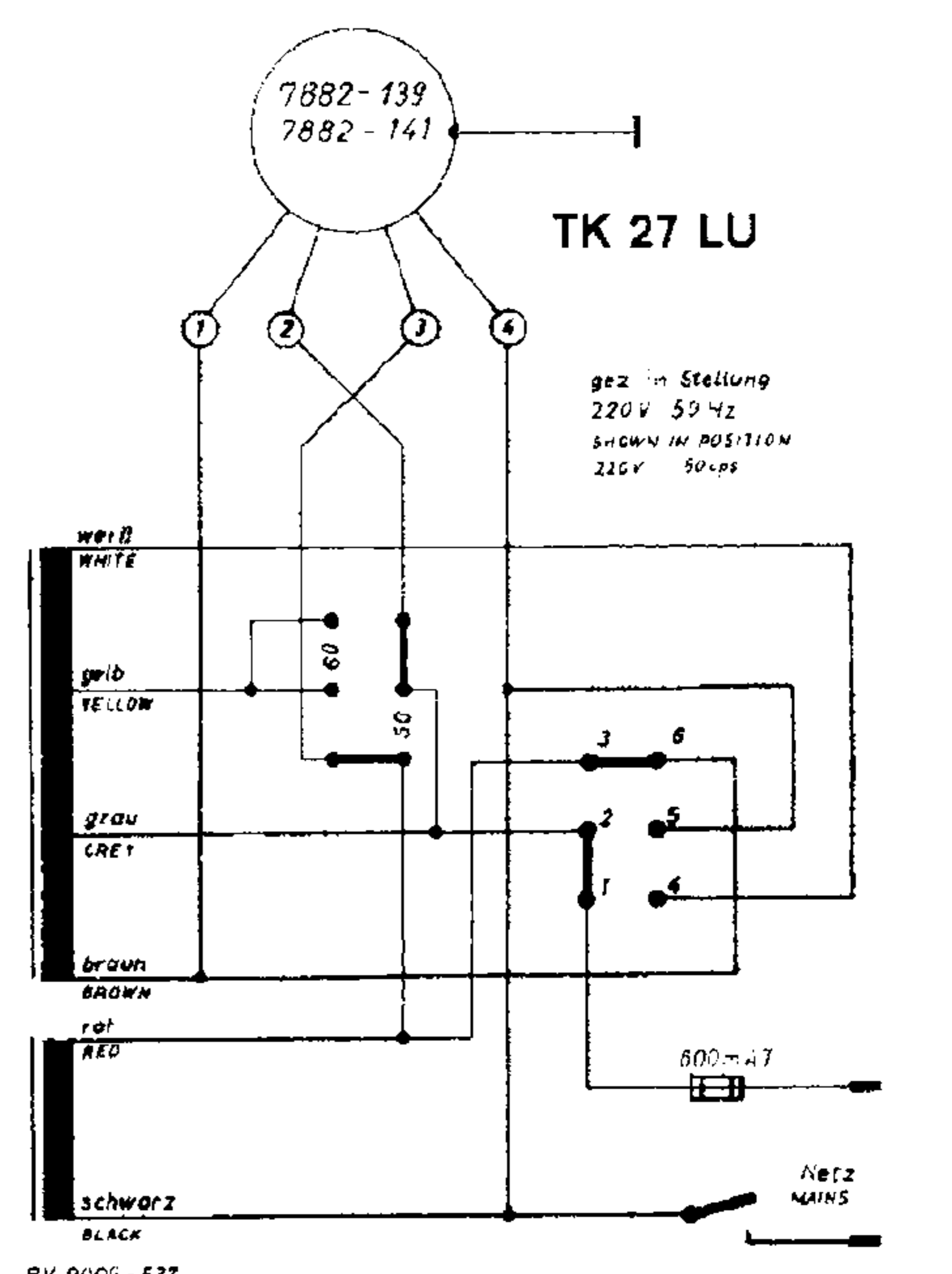
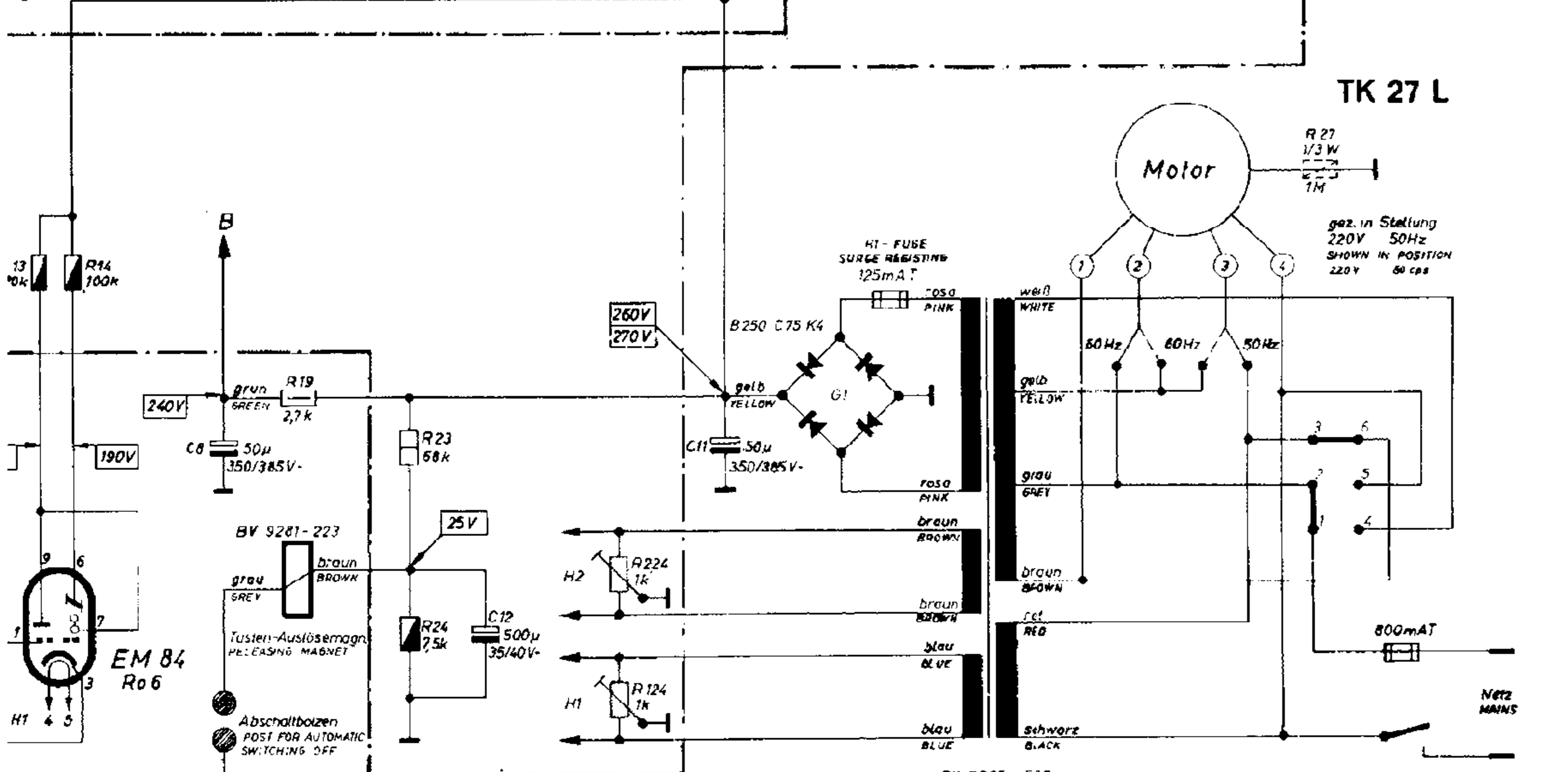
**P/L** Pegel - Lautstärkeregler  
REC. LEVEL - VOLUME CONTROL

**K** Klang - Regler  
TONE - CONTROL

**M** Multiplay - Regler  
MULTIPLAY - CONTROL

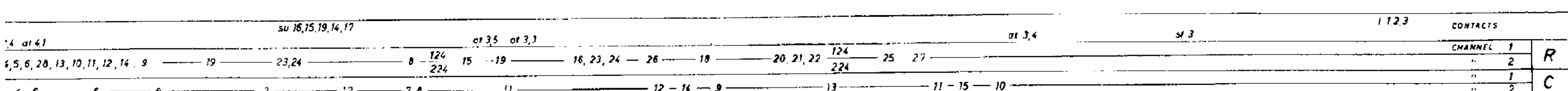
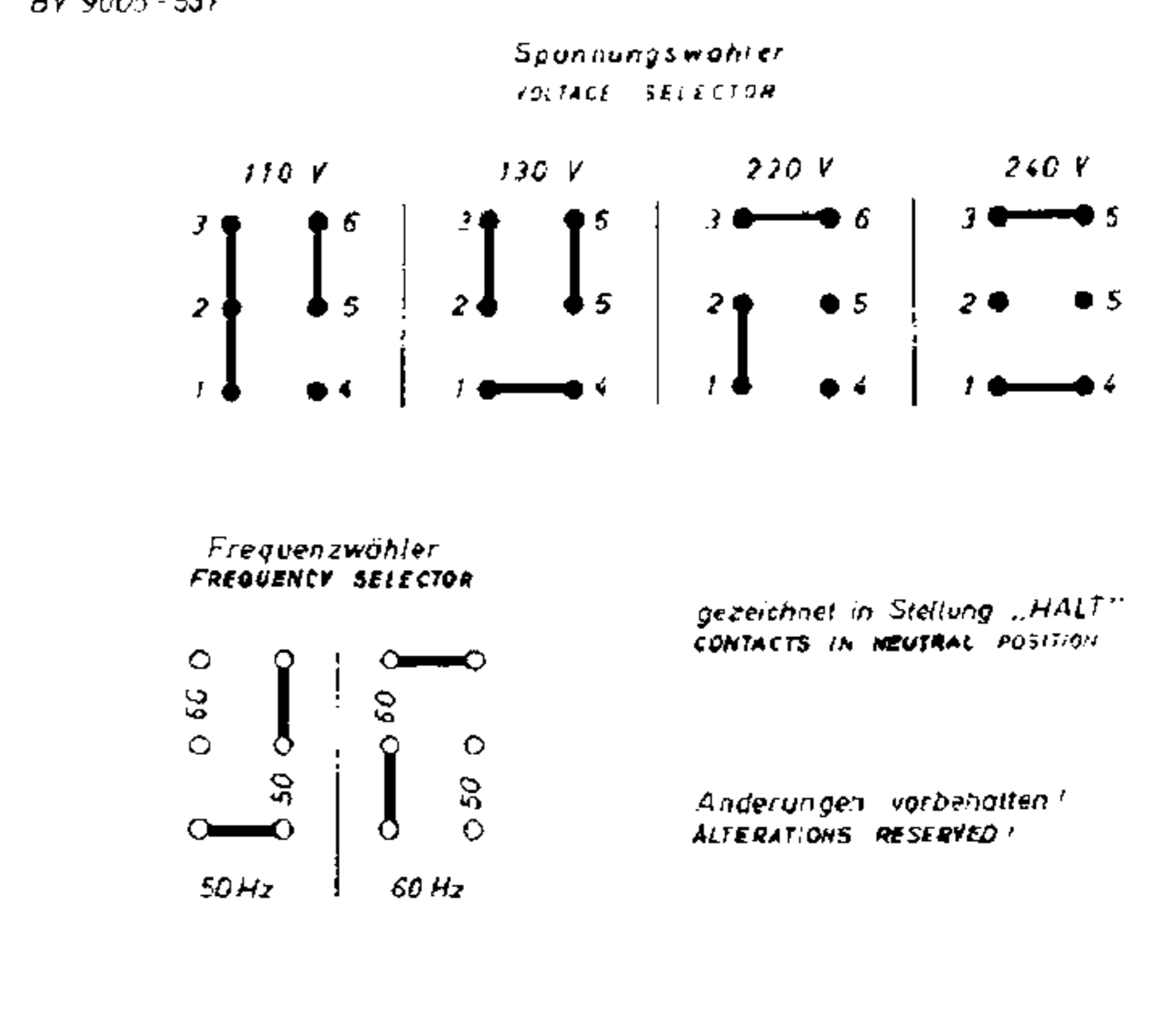


Motor	TK 27 Ld	TK 27 Lk
	7882-098	7882-141
1	weiß WHITE	weiß WHITE
2	violett VIOLET	grün GREEN
3	blau BLUE	blau BLUE
4	rosa PINK	rot RED
Widerstand R 27	1M	



Kontaktfedersätze CONTACT SETS		Aufnahmetaste RECORDING BUTTON			
1 POSITION	Starttaste START BUTTON	at 1/1 ... 1/6	at 2/1 ... 2/6	at 3/1 ... 3/5	at 4/1
Variauf					
Rücklauf					
-4 S, D					
-2, 3, 4, S, D					
1-2					
3-4					
Stereo					
1-2					
3-4					

Kontaktfedersätze CONTACT SETS	1	2	3	4	5	6
at 1 - Aufnahmetaste RECORDING BUTTON	u	a	u	u	r	u
at 2 - Aufnahmetaste RECORDING BUTTON	u	u	u	u	r	u
at 3 - Aufnahmetaste RECORDING BUTTON	u	r	u	a	u	
at 4 - Aufnahmetaste RECORDING BUTTON	r					
S1 - Starttaste START BUTTON	a	a	r			



so10	so14	so14	so15	so16	so16	so24	so24	su1	su1	su6	su7	su8	su9	su9	su11	su10	su14	su14	su15	su16	su17	su17	su19	su22	su22	su20

